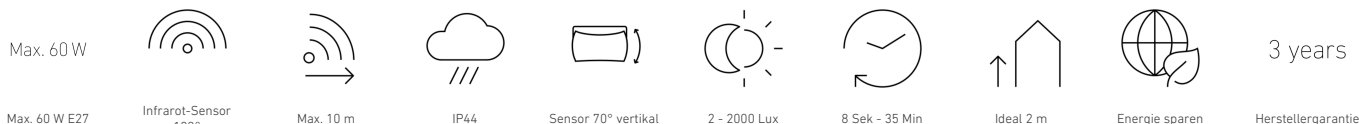


Lampă cu senzor de exterior

L 585 S

Antracit
EAN 4007841 035723
Nr. articol 035723



Descrierea funcției

Individualist fără colțuri și margini. Lampă de exterior cu senzor L 585 S, ideală pentru intrările caselor și fronturile caselor, unghi de detectare de 180°, rază de acțiune de până la 10 m, prag cronologic și de reglare a intensității luminii reglabil, senzor vertical rabatabil la 70° pentru adaptarea exactă la domeniul de detectare

Specificații tehnice

Dimensiuni (L x B x H)	229 x 215 x 312 mm
Cu sursă luminoasă	Nu
Garanția producătorului	3 ani
Setări prin	Potențiometre
Cu telecomandă	Nu
Variante	Antracit
UM1, EAN	4007841035723
Aplicație, loc	Exterior
Aplicație, încăpere	exterior, ușă de la intrare, în toată clădirea, terasă / balcon, curte & cale de acces
Locul montării	perete
Rezistență la impact	IK03
Grad de protecție	IP44
Clasă de protecție	II
Temperatura ambientală	-20 – 40 °C
Material carcasă	Plastic
Material de acoperire	Sticlă transparentă

Înălțimea de montaj max	3,00 m
Mod slave selectabil	Nu
Protecție sneak-by	Da
Capacitatea de a masca segmente individuale	Da
Scalabil electronic	Nu
Scalabil mecanic	Nu
Rază, radial	r = 3 m (14 m ²)
Rază, tangențial	r = 10 m (157 m ²)
Înterupător de amurg	Da
Material carcasă	Sticker
lampă	Lampă universală
Baza	E27
Aprindere soft-start	Nu
Setare crepuscul	2 – 2000 lx
Setarea timpului	8 s – 35 Min.
Funcție lumină de bază	Nu

<https://www.steinell.de>

Sub rezerva modificărilor tehnice

04.2024 Pagină 1 de la 2

Lampă cu senzor de exterior

L 585 S

Antracit
EAN 4007841 035723
Nr. articol 035723

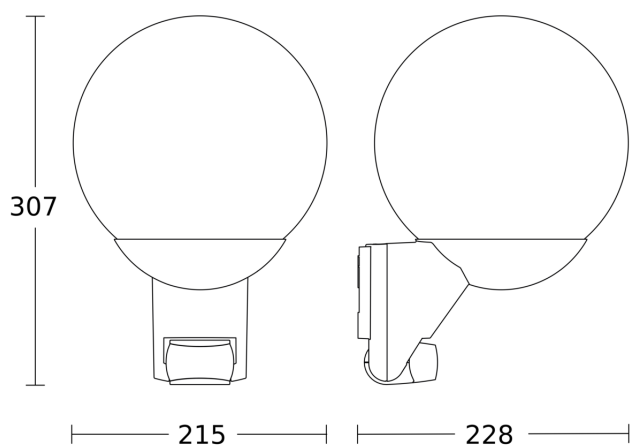


Specificații tehnice

Conexiune la rețea	230 – 240 V / 50 Hz
Putere	60 W
Consum de energie	0,55 W

Rețele	Nu
Înălțimea optimă de montaj	2 m
Unghi de detecție	180 °

Desen tehnic



Schema circuitului

